

1

2

3

4

5

6

7

8

A

B

C

D

E

F

A

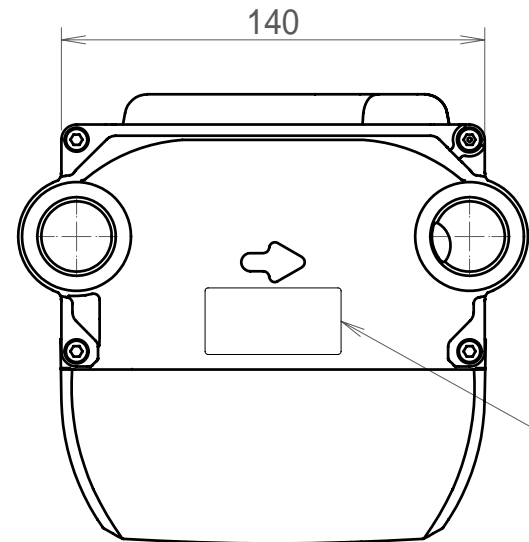
B

C

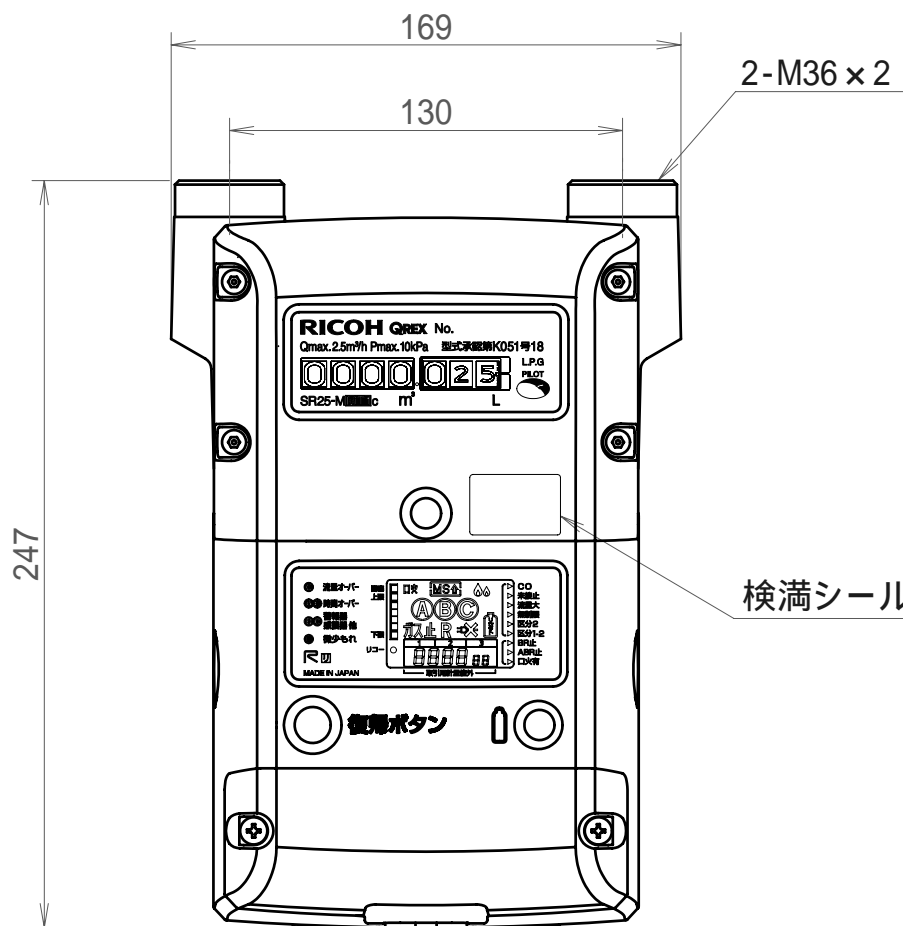
D

E

F

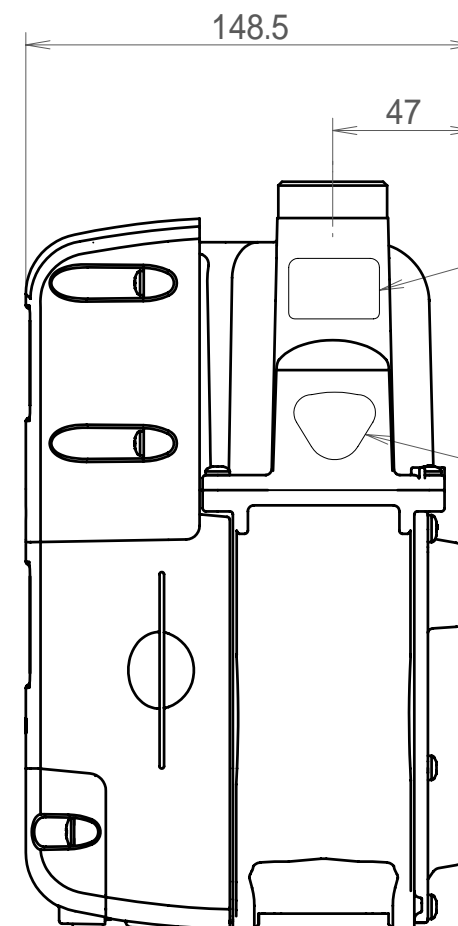


バーコードシール



2-M36 × 2

検満シール



LIA合格証

基準適合証印

外 観 図		作成年月：09年10月
品名	マイコンメータS「QREX」	
機種名	SR25-M MT1cW	
リコーエレメックス(株)		