

RICOH

ADSL回線専用屋外スプリッタ

ADSL-2 (タイプC)

作業効率がUP!

宅内工事不要

顧客満足が
ガンと向上



端子台配線

| 色 | 接続線 |
|---|-----|
| 黒 | T 2 |
| 灰 | T 1 |
| 白 | L 2 |
| 青 | L 1 |
| 黒 | 出 2 |
| 灰 | 出 1 |
| 白 | 入 2 |
| 青 | 入 1 |

ブロードバンド時代の集中監視システム端末施工をもっと快適に、もっと効率的にします。

ADSL-2 (タイプC) の特長

ADSL-2 (タイプC) は、ADSL回線を利用されている消費者宅に設置された保安器から、ダイレクトに集中監視システムの端末装置へ接続するための専用アダプタです。従来的一般公衆回線と同等の設備と工事で、LPガス集中監視システムのサービスを提供することができます。

■ 宅内配線が不要

集中監視システムの設置は屋外工事だけで作業が完了。従来のように、消費者宅内のスプリッターへの折り返し配線も、消費者宅の設備変更の必要もありません。

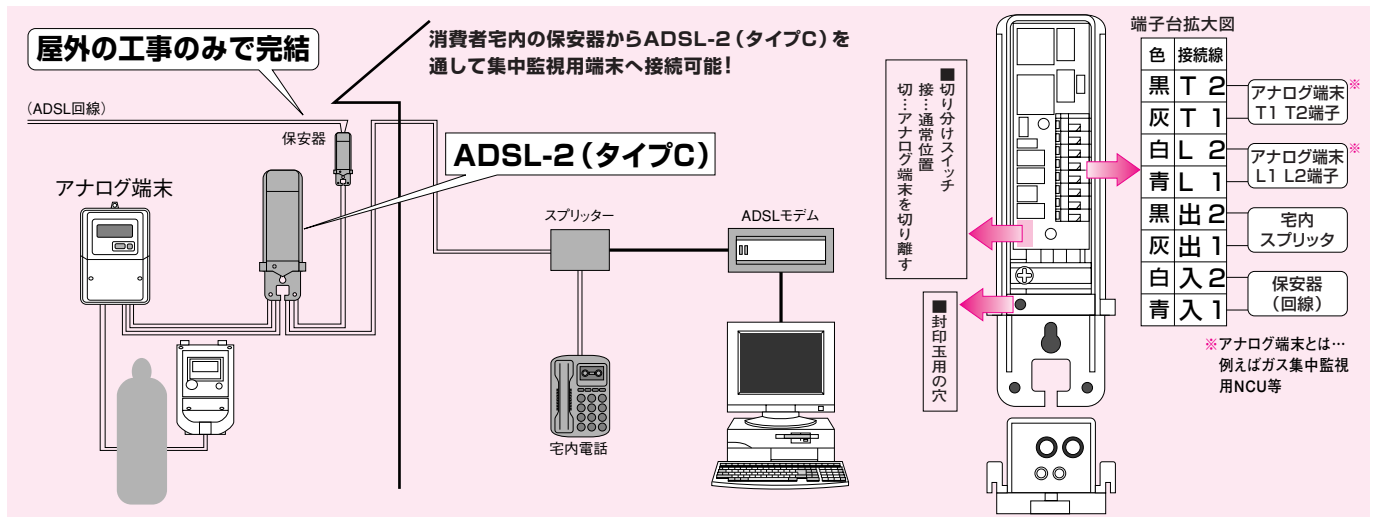
■ 屋外のみで設置工事可能

屋外のみでの設置工事であるため、顧客の不在時でも工事が実施可能。工事業務の作業効率が高まります。

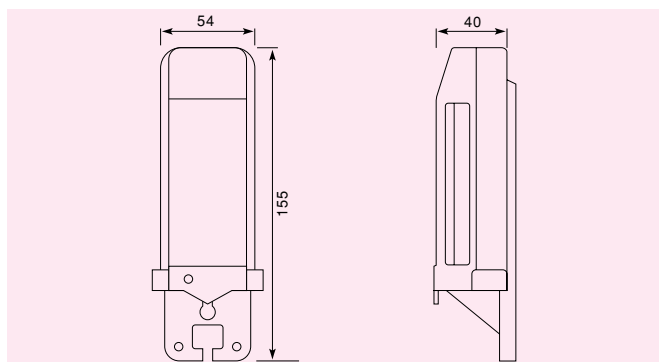
■ 速度低下率を改善

NTT交換局から4km以上離れている場所での速度の低下率をADSL-2 (タイプB) より最大約68%改善しました。(※回線状況、検査環境により改善率には変化があります。) 数あるADSLサービスですが、ADSLアダプタの性能により速度低下に差がでるのは、40Mbps等の高速サービスではなく、12Mbps以下のサービスということが判ってきました。また、速度の改善だけを考慮したのではノーリングサービスに支障がでることも判明しました。これらを考慮し、速度改善を図ったものが今回のADSL-2 (タイプC) となります。

ADSL回線対応構成図 (ADSL-2 タイプC)



寸法図



※製品の外观、仕様等は改良のため予告なく変更させていただく場合があります。
※製品の色は、印刷のため実際とは若干異なる場合があります。

主な仕様

■ 定格

| 項目 | 規格値 | |
|-----------|---------------------------|----------------|
| 使用温度範囲 | -20℃～50℃ | |
| 保存温度範囲 | -30℃～70℃ | |
| 動作湿度範囲 | 5～95% | ただし、湿球温度は35℃以下 |
| 保存湿度範囲 | 5～95% | ただし、湿球温度は35℃以下 |
| 重量 (g) | 約130g | |
| 外形寸法 (mm) | 54 (W) × 155 (D) × 40 (H) | |



安全にお使いいただくために……

ご使用前に「商品説明書」をよくお読みの上、正しくお使い下さい。
付属品又は専用以外の機器を使用すると火災や感電、故障の原因となりますので、接続しないで下さい。
感電や故障の原因となりますので、本装置本体を分解・改造しないで下さい。

リコーエレメックス株式会社

計量・計測事業本部 計量・計測販売事業部 〒141-8637 東京都品川区西五反田2-12-19 ☎03(3495)7211

札幌支店 〒060-0051 札幌市中央区南1条東1-3 ☎011(221)2521

仙台支店 〒983-0034 仙台市宮城野区扇町3-6-7 ☎022(236)3458

首都圏営業部 〒338-0002 さいたま市中央区下落合4-1-22 ☎048(855)2411

名古屋支店 〒464-0075 名古屋市千種区内山2-14-29 ☎052(734)0521

大阪支店 〒564-0053 大阪府吹田市江の木町34-5 ☎06(6339)1261

四国支店 〒760-0025 高松市古新町5-8 ☎087(821)3790

広島支店 〒730-0042 広島市中区国泰寺1-8-4 ☎082(249)3821

福岡支店 〒815-0032 福岡市南区塩原4-1-7 ☎092(552)3031

<http://www.ricohelemex.co.jp>