

RICOH

一般家庭用端末伝送装置

RTS T720



通信費の省コストに貢献する コンパクトな端末伝送装置。

RTS - T720の特長

■1通報10円を実現し、省コストに貢献

通信速度1200bpsという高速転送を実現したことで、集中監視センターへの通信は日本全国どこからでも、1通報あたり10円で完了します。

■各種メータに幅広く対応

集中監視システム対応のマイコンメータ(II~SB型)や灯油メータ(当社製品)まで、各種メータに幅広く対応します。

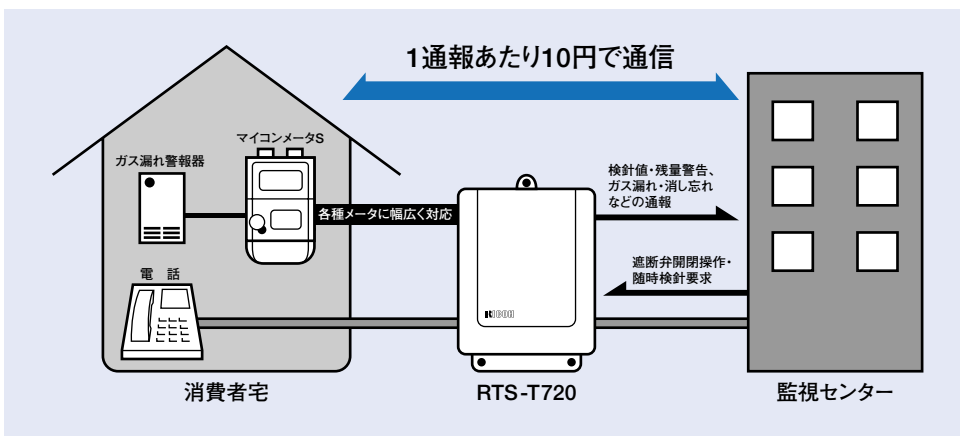
■集中監視センターから各種遠隔操作が可能

随時検針や遮断弁の開閉、メータの各種設定・変更などがノーリング又はリングを使って集中監視センターから行なえるので、消費者に対してきめ細かな対応ができます。(検針値は即時確認可能)

■設置工事の際の設定を簡素化

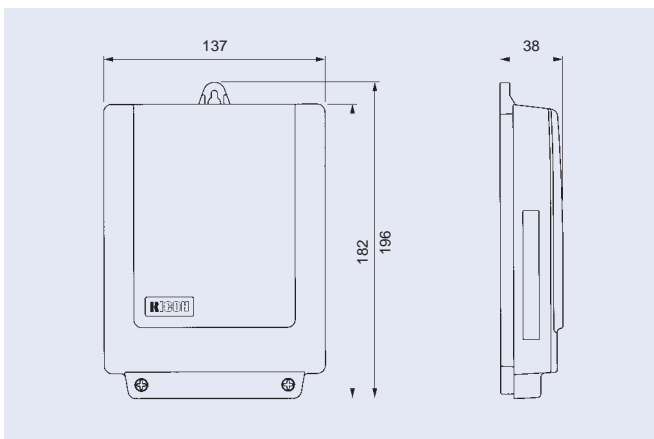
設置工事における初期設定は、ID番号・電話番号・回線種別を設定器で登録するだけでOK。人的ミス防止に貢献し、設置時間の短縮を実現します。

システム構成



端末伝送装置RTS - T720

寸法図



主な仕様

■入力信号

項目	仕様
予備端子	接点信号(動作時メーク)
電話機	郵政省令技術適合認定品

■伝送部

項目	仕様
接続回線	一般加入電話回線
使用回線	単独電話回線(ピンク電話・PBX使用不可)
通信方法	半二重通信方式/1200bps/V.23準拠
通報先	2カ所(ただし設定により1カ所固定も可)
ダイヤル桁数	最大16桁
選択信号	DP・PB選択
再送信回数	最大8回
直流抵抗値	187Ω(線路抵抗条件によっては使用できないことがあります)
電源	リチウム電池
電池寿命	10年
適用温度	-20℃~50℃



安全にお使いいただくために……

- 表示された正しい電源・電圧でお使いください。
- 水、湿度、湯気、ほこり、油等の多い場所での使用や設置はしないでください。
- アース接続が必要な機器はアース接続を確実に行ってください。故障や漏電の場合、感電するおそれがあります。

※製品の的外観、仕様などは改良のため予告なく変更させていただく場合があります。
※製品の色は、印刷のため実際とは異なる場合があります。

リコーエレメックス株式会社

計量・計測事業本部 計量・計測販売事業部 営業本部 〒141-8637 東京都品川区西五反田2-12-19 ☎03(3495)7211

札幌支店 〒060-0051 札幌市中央区南1条東1-3 ☎011(221)2521
 仙台支店 〒983-0034 仙台市宮城野区扇町3-6-7 ☎022(236)3458
 関東支店 〒338-0002 さいたま市下落合4-1-22 ☎048(855)2411
 東京支店 〒141-8637 東京都品川区西五反田2-12-19 ☎03(3495)7270
 名古屋支店 〒464-0075 名古屋市千種区内山2-14-29 ☎052(734)0521
<http://www.ricoh.co.jp/rex/>

大阪支店 〒564-0053 吹田市江の木町34-5 ☎06(6339)1261
 四国支店 〒760-0025 高松市古新町5-8 ☎087(821)3790
 広島支店 〒730-0025 広島市中区東平塚町4-21 ☎082(249)3821
 福岡支店 〒815-0032 福岡市南区塩原4-1-7 ☎092(552)3031