

RICOH

一般家庭用端末伝送装置

RTS T610



RTS-T610は、双方向通信機能、 液晶表示機能、宅内弁操作ボタン内蔵などを搭載した 最先進の多機能型端末伝送装置です。 屋内用のみ

RTS T610の特長

1通報10円を実現し、省コストに貢献

通信速度1200bpsという高速転送を実現したことで、集中監視センターへの通信は日本全国どこからでも、1通報あたり10円で完了します。

各種メータに幅広く対応

集中監視システム対応のマイコンメータ（～S型）や灯油メータ（当社製品）まで、各種メータに幅広く対応します。

集中監視センターから各種遠隔操作が可能

随時検針や遮断弁の開閉、メータの各種設定・変更などがローリング又はリングを使って集中監視センターから行なえるので、消費者に対してきめ細かな対応ができます。（検針値は即時確認可能）

設置工事の際の設定を簡素化

設置工事における初期設定は、ID番号・電話番号を液晶表示で確認しながらボタン操作（設定器レス）するだけでOK。人的ミス防止に貢献し、設置時間の短縮を実現します。



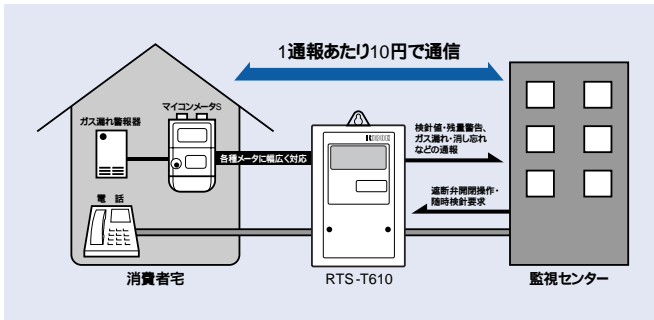
端末伝送装置RTS T610 11(屋内用)

宅内操作ボタン

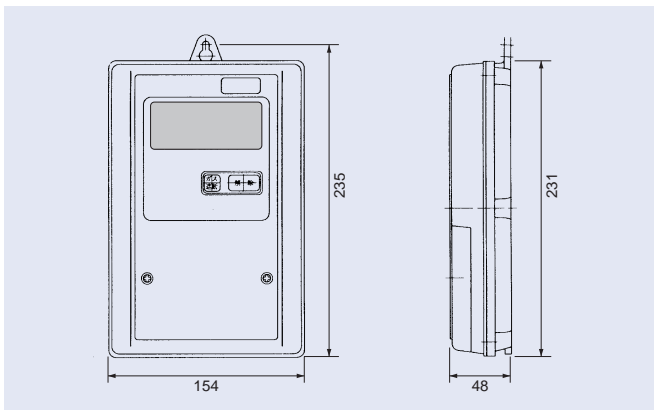
液晶表示部



システム構成



寸法図



主な仕様

入力信号

項目	仕様	備考
火災信号	接点信号	動作時メーク
火災断線信号	接点信号	動作時メーク
有電圧ガス漏れ 警報器信号	正常時	DC 6V
	ガス漏れ異常時	DC 12V
	断線時	0V
	停電時	0V
予備端子1入力	接点信号	動作時メーク
予備端子2入力	接点信号	動作時メーク
電話局線	郵政省令技術基準に準拠(600)	

伝送部

項目	仕様
接続回線	加入電話回線およびローリング回線
使用回線	単独電話回線(ピンク電話回線、PBXには使用不可)
通信方式	半二重通信方法 / 1200bps / v.23準拠
通報先	2か所(ただし設定により1か所固定も可)
ダイヤル桁数	最大16桁
選択信号方式	DP・PB選択
ダイヤル速度	DP 20pps、PB 50ms以上
再送信回数	最大8回
直流抵抗値	189 (線路抵抗条件によっては使用できないことがあります)
電源	リチウム電池
電池寿命	10年
使用温度	20 ~ 50
外形寸法	154mm x 48mm x 231mm(幅 x 奥行 x 高さ)
重量	約0.7kg

製品の外观、仕様等は改良のため予告なく変更させていただく場合があります。
製品の色は、印刷のため実際とは若干異なる場合があります。



安全にお使いいただくために……………
ご使用前に「商品説明書」をよくお読みの上、正しくお使い下さい。

リコーエレメックス株式会社

計量器事業本部

営業本部 〒141-0031 東京都品川区西五反田2-12-19 ☎03(3495)7211
 札幌支店 〒060-0051 札幌市中央区南1条東1-3 ☎011(221)2521
 仙台支店 〒983-0034 仙台市宮城野区扇町3-6-7 ☎022(236)3458
 関東支店 〒338-0002 与野市下落合4-1-22 ☎048(855)2411
 東京支店 〒141-0031 東京都品川区西五反田2-12-19 ☎03(3495)7270

<http://www.ricoh.co.jp/rex/>

名古屋支店 〒461-0004 名古屋市東区葵1-16-38 ☎052(933)9251
 大阪支店 〒550-0012 大阪市西区立売堀1-3-13 ☎06(6532)0411
 四国支店 〒760-0025 高松市古新町5-8 ☎087(821)3790
 広島支店 〒730-0025 広島市中区東平塚町4-21 ☎082(249)3821
 福岡支店 〒815-0032 福岡市南区塩原4-1-7 ☎092(552)3031