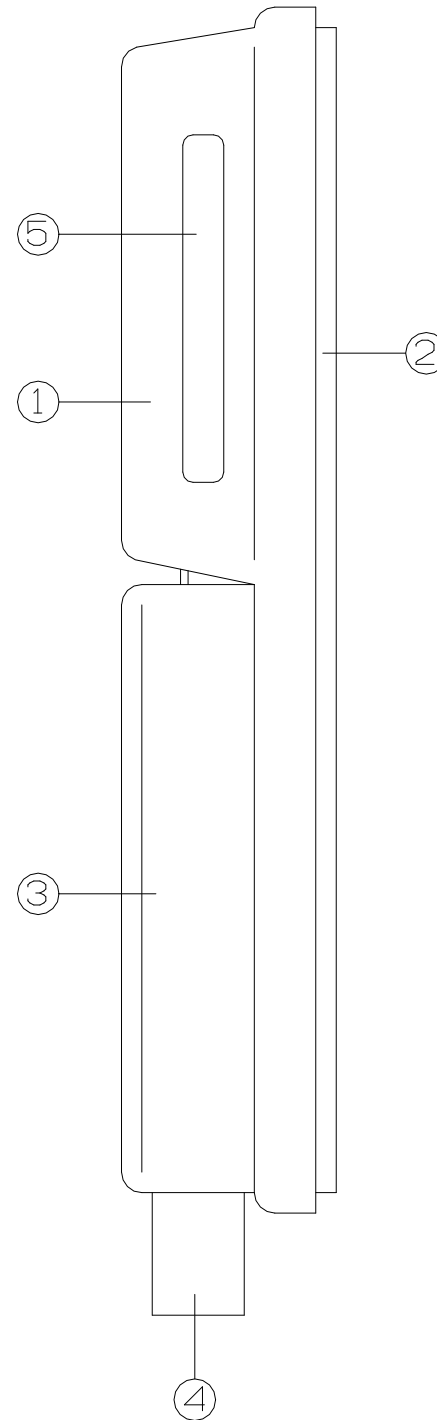
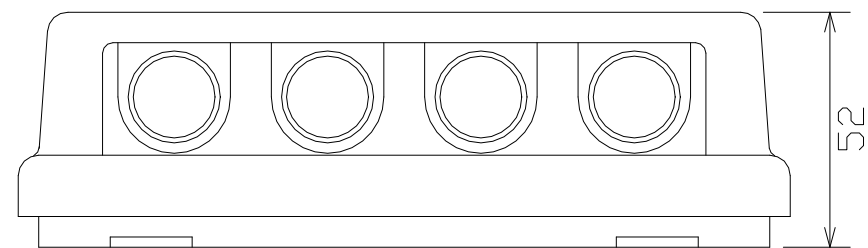
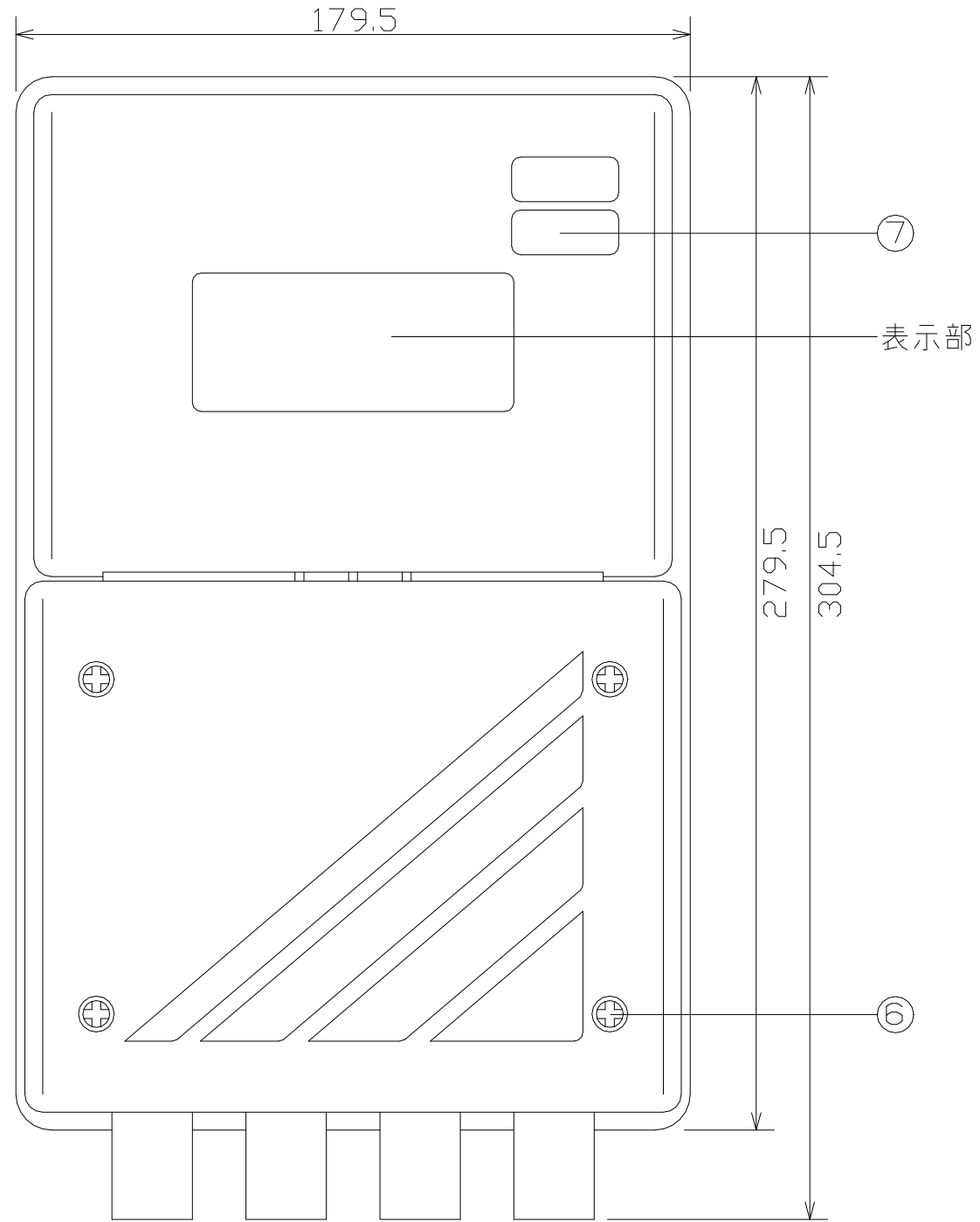
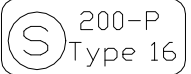



RTS-S200P 端末伝送装置



項番	品名	数量
1	上ケース	1
2	下ケース	1
3	端子カバー	1
4	ゴムブッシュ	4
5	定格銘版	1
6	端子ネジ	4
7	判別シール	1

・判別シール

 200-P Type 16 判別シール：16軒用

 200-P Type 08 判別シール：8軒用

